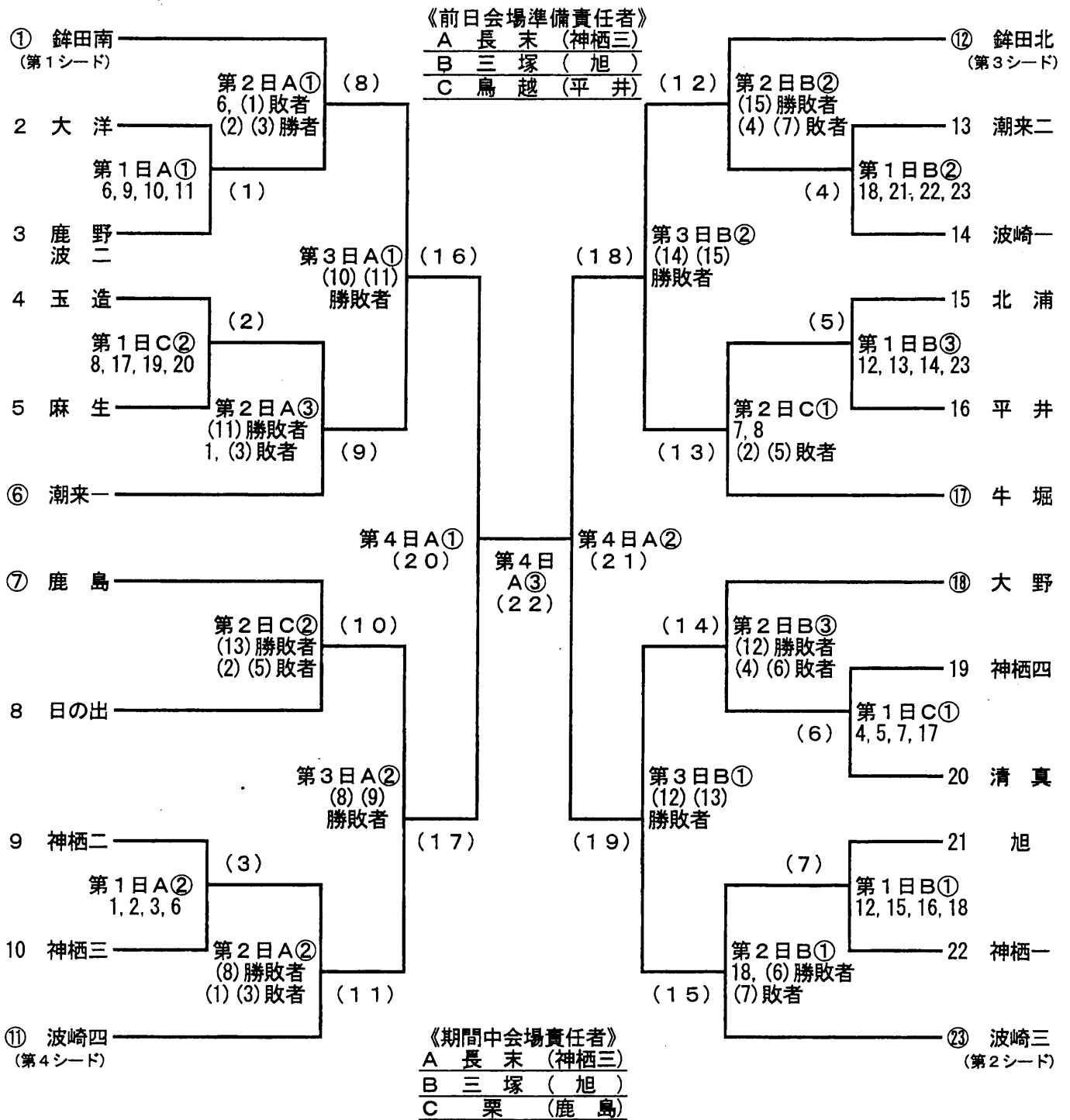


平成29年度 県東地区総合体育大会（軟式野球競技）組み合わせ表

A：神栖市海浜公園野球場（本部） B：銚田市旭スポーツセンター野球場 C：鹿嶋市高松緑地公園野球場
 《開催期間》6月28日（水）～7月1日（土） 予備日2日（日），4日（火）



《試合開始予定時刻》

・第1日（B）	① 9：00	② 11：15	③ 13：30
・第2日（A, B）	① 9：00	② 11：15	③ 13：30
・第3日（A, B）	① 10：00	② 12：15	
・第4日（A）	① 9：00	② 11：15	③ 13：00

閉会式 15：00予定（神栖海浜公園野球場）